

MomCare Stahovací kalhotky po císařském řezu se saténovou příměsí v oblasti jizvy MomCare Sťahujúce nohavičky po cisárskom reze so saténovou prímiesou v oblasti jazvy

Distributor:

DN FORMED Brno s.r.o., Hudcova 76a, 612 00 Brno, ČR

DN FORMED Brno s.r.o., organizačná zložka, Sibírska 1329/2, 908 51 Holíč, SR

CZ

NOVÝ DOPLŇKOVÝ PRODUKT K MOMCARE PROGRAMU REGENERACE JIZEV PO CÍSAŘSKÉM ŘEZU VE 3 KROCÍCH!

Popis produktu:

Vysoké kalhotky s pohodlnou kompresí směrem nahoru, která pomáhá odvádět zadržovanou tekutinu z tkání v oblasti řezu a tím podporuje hojení. Jemná zóna poskytuje cílenou ochranu jizvy. Je vyrobena z prodyšné látky a nedráždivých vláken, která umožňují proudění vzduchu, čímž vytváří optimální prostředí po operaci a připravuje jizvu na další ošetření.

Kalhotky můžete začít nosit, jakmile se budete cítit pohodlně, obvykle již 10. den po operaci, kdy je řez uzavřený.

Vlastnosti:

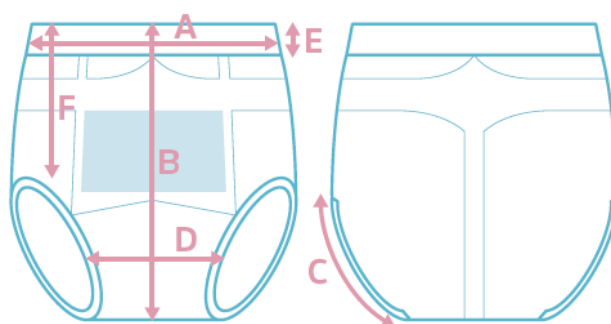
- cílená péče po císařském řezu • pohodlná komprese směrem nahoru • extra hladká zóna přes jizvu • podpora při zeštíhlení a tvarování po porodu • barva: černá/běžová

Složení:

91 % Polyamid, 9 % Elastan

Doporučená péče:

Pro zachování co nejdelší životnosti stahovacích kalhotek je vhodné je prát na 40 °C v sáčku na praní a následně je nechat volně uschnout nebo sušit v sušičce na šetrný program. Použití chlorového bělidla nebo dezinfekce na bázi chlóru může snižovat životnost materiálu.



Size	A. Waist, loose	B. Height mid front	C. Leg loose	D. Crotch width	E. Waistband height	F. Side height
S • M	29,5 cm	29 cm	22 cm	8 cm	2,8 cm	14 cm
L • XL	32 cm	31,5 cm	24 cm	9 cm	2,8 cm	15 cm
2XL	34 cm	33,5 cm	26 cm	9 cm	2,8 cm	16 cm



SK

NOVÝ DOPLNKOVÝ PRODUKT K MOMCARE PROGRAMU REGENERÁCIE JAZIEV PO CISÁRSKOM REZE V 3 KROKOCH!

Popis produktu:

Vysoké nohavičky s pohodlnou kompresiou smerom nahor, ktorá pomáha odvádzať zadržovanú tekutinu z tkanív v oblasti rezu a tým podporuje hojenie. Jemná zóna poskytuje cieleňú ochranu jazvy. Je vyrobená z priedušnej látky a nedráždivých vlákien, ktoré umožňujú prúdenie vzduchu, čím vytvára optimálne prostredie po operácii a pripravuje jazvu na ďalšie ošetrovanie.

Nohavičky môžete začať nosiť, akonáhle sa budete cítiť pohodlne, zvyčajne už 10. deň po operácii, keď je rez uzavretý.

Vlastnosti:

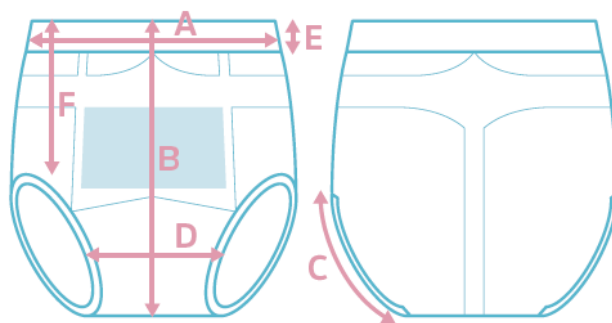
• cieleňá starostlivosť • pohodlná kompresia smerom nahor • extra hladká zóna cez jazvu • podpora pri zošťihlení a tvarovaní po pôrode • farba: čierna/béžová

Zloženie:

91 % Polyamid, 9 % Elastan

Odporúčaná starostlivosť:

Pre zachovanie čo najdlhšej životnosti sťahujúcich nohavičiek je vhodné ich prať pri 40 °C vo vrecku na pranie a následne ich nechať voľne uschnúť alebo sušiť v sušičke na šetrný program. Použitie chlóróvého bielidla alebo dezinfekcie na báze chlóru môže znižovať životnosť materiálu.



Size	A. Waist, loose	B. Height mid front	C. Leg loose	D. Crotch width	E. Waistband height	F. Side height
S - M	29,5 cm	29 cm	22 cm	8 cm	2,8 cm	14 cm
L - XL	32 cm	31,5 cm	24 cm	9 cm	2,8 cm	15 cm
2XL	34 cm	33,5 cm	26 cm	9 cm	2,8 cm	16 cm

